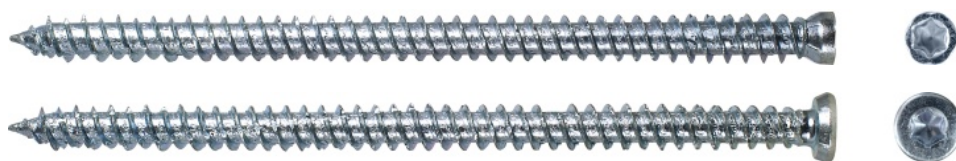


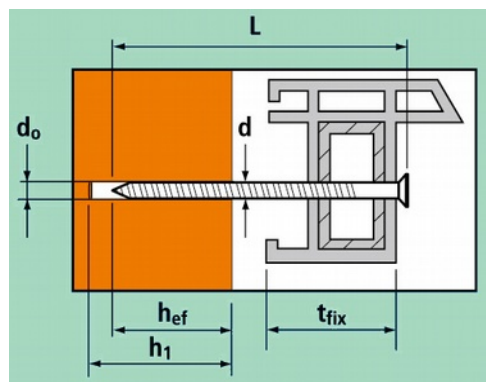
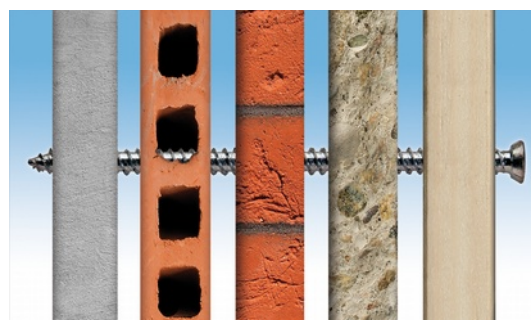
SCHEDA TECNICA
GETO Infixo vite autofilettante per muratura

 IT
 rev. 11/2016
 p. 1/3


Vite autofilettante per fissaggio passante, con filettatura Hi-Lo.
 Disponibile nelle due versioni a testa ridotta cilindrica e a testa larga svasata.

Supporti
uso specifico

calcestruzzo
 pietra compatta
 mattone pieno
 mattone semipieno
 mattone forato
 blocchi forati in CLS
 CLS alleggerito
 CLS cellulare



d = diametro vite
 L = lunghezza vite
 d₀ = diametro foro
 h₁ = profondità minima foro
 h_{nom} = profondità di inserimento
 h_{ef} = profondità effettiva di ancoraggio
 t_{fix} = spessore fissabile
 h_{nom} = h_{ef}

GETO infixo

Testa cilindrica ridotta, con svasatura sotto testa



art.	descr.	d mm	L mm	d ₀ mm	h ₁ mm	h _{ef} mm	t _{fix} mm	TORX n.
TVGC07	GC5-62	5	62	*	*	*	*	T15
TVGC08	GC5-82		82					
TVGC16	GC52	7,5	52					T30
TVGC23	GC62		62					
TVGC10	GC72		72					
TVGC17	GC82		82					
TVGC11	GC92		92					
TVGC18	GC102		102					
TVGC12	GC112		112					
TVGC19	GC122		122					
TVGC13	GC132		132					
TVGC14	GC152		152					
TVGC15	GC182		182					
TVGC21	GC212		212					

* vedi sotto

SCHEDA TECNICA
GETO Infixo vite autofilettante per muratura

 IT
 rev. 11/2016
 p. 2/3

GETO infixo

Testa svasata larga



art.	descr.	d mm	L mm	d ₀ mm	h ₁ mm	h _{ef} mm	t _{fix} mm	TORX n.
TVGS17	GS52	7,5	52	*	*	*	*	T30
TVGS31	GS62		62					
TVGS20	GS72		72					
TVGS29	GS82		82					
TVGS21	GS92		92					
TVGS18	GS102		102					
TVGS22	GS112		112					
TVGS28	GS122		122					
TVGS23	GS132		132					
TVGS24	GS152		152					
TVGS25	GS182		182					
TVGS30	GS212		212					

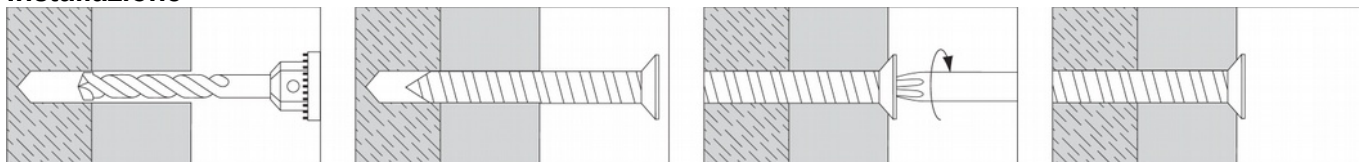
* vedi sotto

Altri dati di installazione

d mm	d ₀ mm	
	CLS e pietra compatta	altri materiali ¹
5	4	4
7,5	6,5	6

¹ sul calcestruzzo cellulare è possibile l'installazione senza preforo

materiale	CLS	pietra mattoni pieno blocchetti CLS	mattoni forati	CLS alleggerito CLS cellulare
min. h _{ef} mm	30	40	60	80
h ₁ mm	h _{ef} + 20			
t _{fix} mm	L - h _{ef}			

Installazione

Materiali

materiale	rivestimento
acciaio	zincatura ≥ 5 µm ISO 4042

SCHEDA TECNICA

GETO Infisso vite autofilettante per muratura

Dati di carico

in daN (1 daN \approx 1 kg)

Resistenza caratteristica

h_{ef} mm	materiale			
	CLS	mattone pieno	mattone forato	CLS cellulare
30	320			
40		120	20	
60			90	
80		750		50

Adottare un adeguato coefficiente di sicurezza (3).

Le resistenze caratteristiche derivano da prove eseguite presso il laboratorio G&B nel rispetto delle norme di riferimento. I valori di carico hanno valore solo se l'installazione viene eseguita correttamente. Il progettista è responsabile del dimensionamento e del numero degli ancoraggi.

Carico raccomandato

h_{ef} mm	materiale			
	CLS	mattone pieno	mattone forato	CLS cellulare
30	76			
40		29	5	
60			21	
80		179	12	12

I carichi raccomandati comprendono il fattore di sicurezza 3, sopra citato, e l'ulteriore coefficiente di sicurezza 1,4.